

Frontale F80 / F90

ENTRETIEN

INTERVALLES POUR L'ENTRETIEN

Les travaux d'entretien suivants devront être effectués sur la machine aux intervalles de durée de fonctionnement indiqués.

N°	Éléments		Indication de l'horomètre (h)												Intervalle	Page de réf.	
			50	100	150	200	250	300	350	400	450	500	550	600			
1	Système de démarrage de moteur	Vérifiez	<input type="radio"/>	<input type="radio"/>	<input type="radio"/>	<input checked="" type="radio"/>	<input type="radio"/>	<input type="radio"/>	<input type="radio"/>	<input checked="" type="radio"/>	<input type="radio"/>	<input type="radio"/>	<input type="radio"/>	<input type="radio"/>	toutes les 50 h	43	
2	Système OPC	Vérifiez	<input type="radio"/>	<input type="radio"/>	<input type="radio"/>	<input checked="" type="radio"/>	<input type="radio"/>	<input type="radio"/>	<input type="radio"/>	<input checked="" type="radio"/>	<input type="radio"/>	<input type="radio"/>	<input type="radio"/>	<input type="radio"/>	toutes les 50 h	44	
3	Graissage	-	<input type="radio"/>	<input type="radio"/>	<input type="radio"/>	<input checked="" type="radio"/>	<input type="radio"/>	<input type="radio"/>	<input type="radio"/>	<input checked="" type="radio"/>	<input type="radio"/>	<input type="radio"/>	<input type="radio"/>	<input type="radio"/>	toutes les 50 h	44	
4	Couple des boulons de roue	Vérifiez	<input type="radio"/>	<input type="radio"/>	<input type="radio"/>	<input checked="" type="radio"/>	<input type="radio"/>	<input type="radio"/>	<input type="radio"/>	<input checked="" type="radio"/>	<input type="radio"/>	<input type="radio"/>	<input type="radio"/>	<input type="radio"/>	toutes les 50 h	46	
5	Lubrification	-	<input type="radio"/>	<input type="radio"/>	<input type="radio"/>	<input checked="" type="radio"/>	<input type="radio"/>	<input type="radio"/>	<input type="radio"/>	<input checked="" type="radio"/>	<input type="radio"/>	<input type="radio"/>	<input type="radio"/>	<input type="radio"/>	toutes les 50 h	46	
6	État de la batterie	Vérifiez		<input type="radio"/>		<input checked="" type="radio"/>		<input type="radio"/>		<input checked="" type="radio"/>		<input type="radio"/>		<input type="radio"/>	toutes les 100 h	47	*7
7	Élément de filtre à air	Nettoyez		<input type="radio"/>		<input checked="" type="radio"/>		<input type="radio"/>		<input checked="" type="radio"/>		<input type="radio"/>		<input type="radio"/>	toutes les 100 h	48	*2
		Remplacez				<input checked="" type="radio"/>				<input checked="" type="radio"/>					toutes les 1000 h ou année	57	*5
8	Courroie de ventilateur	Réglez		<input type="radio"/>		<input checked="" type="radio"/>		<input type="radio"/>		<input checked="" type="radio"/>		<input type="radio"/>		<input type="radio"/>	toutes les 100 h	51	*3
9	Pédale de frein	Réglez		<input type="radio"/>		<input checked="" type="radio"/>		<input type="radio"/>		<input checked="" type="radio"/>		<input type="radio"/>		<input type="radio"/>	toutes les 100 h	50	
10	Élément de filtre à carburant	Vérifiez		<input type="radio"/>		<input checked="" type="radio"/>		<input type="radio"/>		<input checked="" type="radio"/>		<input type="radio"/>		<input type="radio"/>	toutes les 100 h	49	
		Remplacez				<input checked="" type="radio"/>				<input checked="" type="radio"/>					toutes les 400 h	56	*3
11	Huile à moteur	Changez	<input checked="" type="radio"/>			<input checked="" type="radio"/>				<input checked="" type="radio"/>			<input type="radio"/>	toutes les 200 h	52	*1	
12	Filtre à huile de moteur	Remplacez	<input checked="" type="radio"/>			<input checked="" type="radio"/>				<input checked="" type="radio"/>			<input type="radio"/>	toutes les 200 h	52	*1	
13	Filtre à huile de transmission	Remplacez	<input checked="" type="radio"/>			<input checked="" type="radio"/>				<input checked="" type="radio"/>			<input type="radio"/>	toutes les 200 h	53	*1	
14	Liquide de transmission	Changez				<input checked="" type="radio"/>				<input checked="" type="radio"/>				toutes les 400 h	54		
15	Crépine de transmission	Nettoyez				<input checked="" type="radio"/>				<input checked="" type="radio"/>				toutes les 400 h	55		
16	Liquide du carter de différentiel d'essieu arrière	Changez				<input checked="" type="radio"/>				<input checked="" type="radio"/>				toutes les 400 h	55		
17	Liquide du carter d'essieu arrière (droit et gauche)	Changez				<input checked="" type="radio"/>				<input checked="" type="radio"/>				toutes les 400 h	56		
18	Pivot d'essieu arrière	Réglez				<input checked="" type="radio"/>				<input checked="" type="radio"/>				toutes les 400 h	56		
19	Jeu des valves du moteur	Réglez								<input checked="" type="radio"/>				toutes les 800 h	57	*3	
20	Injecteur de carburant (pression d'injection)	Vérifiez								<input checked="" type="radio"/>				toutes les 1500 h	57	*3	

N°	Éléments		Indication de l'horomètre (h)												Intervalle	Page de réf.			
			50	100	150	200	250	300	350	400	450	500	550	600					
21	Radiateur	Nettoyez															toutes les 2000 h ou 2 ans	57	*6
22	Liquide de refroidissement	Changez															toutes les 2000 h ou 2 ans	57	*6
23	Pompe d'injection	Vérifiez															toutes les 3000 h	59	*3
24	Durite de radiateur et collier de serrage	Vérifiez															tous les ans	59	*4
		Remplacez															tous les 4 ans	60	*3
25	Flexible hydraulique	Vérifiez															tous les ans	59	*4
		Remplacez															tous les 4 ans	60	*3
26	Conduit de carburant	Vérifiez															tous les ans	60	*4
		Remplacez															tous les 4 ans	60	*3
27	Conduit d'air d'admission	Vérifiez															tous les ans	60	*4
		Remplacez															tous les 4 ans	60	
28	Tuyau de reniflard du moteur	Vérifiez															tous les ans	60	*4
		Remplacez															tous les 4 ans	60	*3
29	Système de carburant	Purgez															Service requis	63	
30	Fusible	Remplacez														61			
31	Ampoule	Remplacez														62			
32	Ressort de levage	Réglez														63			

IMPORTANT :

- ◆ Les interventions indiquées par © sont à effectuer au départ.
- *1 Les 50 heures d'opération initiales ne doivent pas être un intervalle de remplacement (changement).
- *2 Dans des conditions de travail très poussiéreuses, le filtre à air doit être nettoyé plus souvent que normal.
- *3 Consultez votre concessionnaire KUBOTA pour ce service.
- *4 Remplacez en cas de détériorations (fissure, durcissement, rayure ou déformation) ou dommages.
- *5 Toutes les 1000 heures de service ou une fois par an selon la première éventualité.
- *6 Toutes les 2000 heures de service ou tous les 2 ans selon la première éventualité.
- *7 Lorsque la batterie est utilisée moins de 100 heures par année, vérifiez la condition de la batterie en lisant annuellement le témoin.



Quotidien-
nement

Chaque
50

Chaque
100

Chaque
200

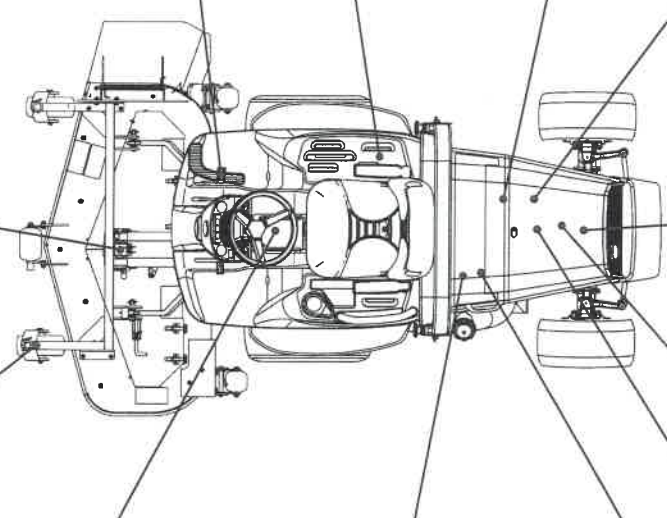
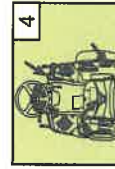
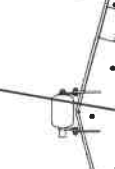
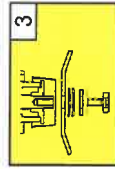
Chaque
400

Chaque
800

Chaque
1500

Chaque
2 ans

Chaque
fois



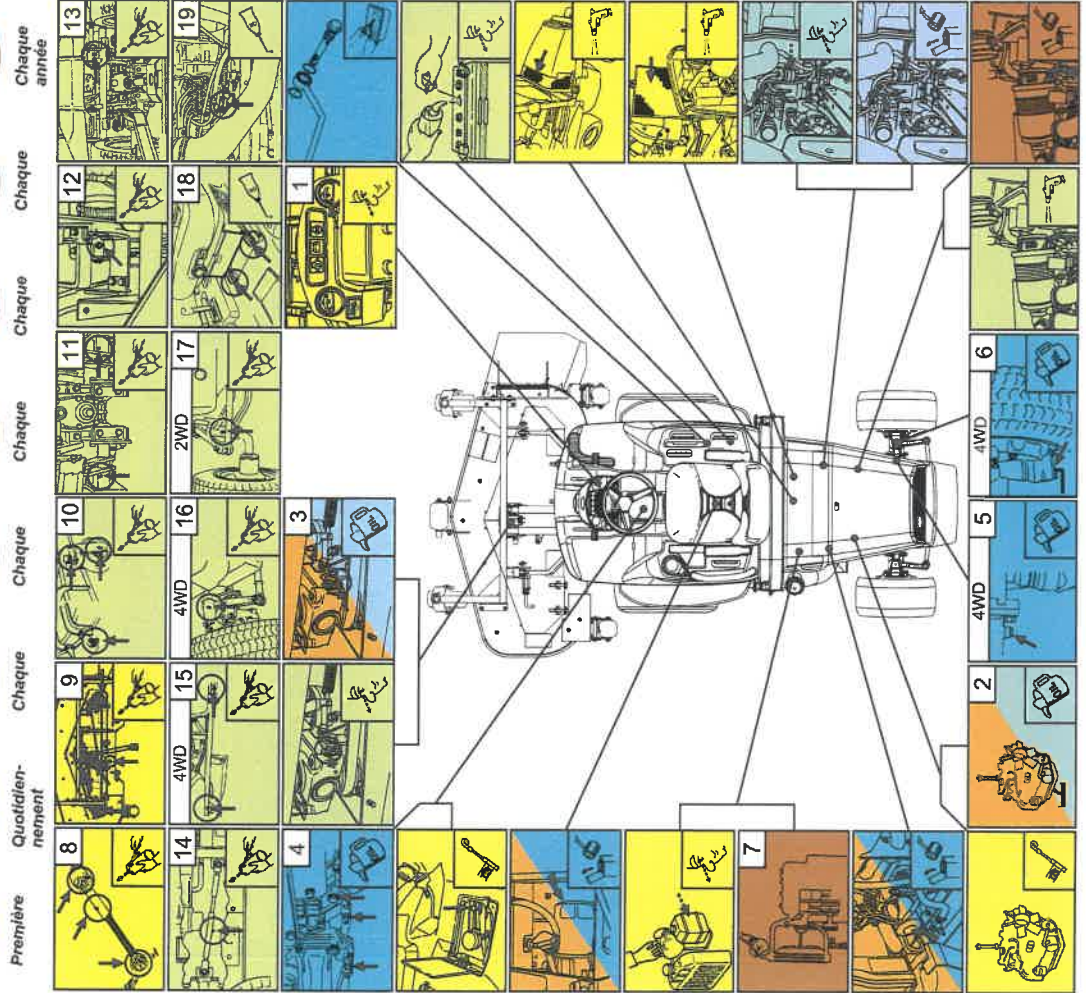
(- = lb = a)

No. N°	Item Article	Model Modèle		Factory specification Valeur de référence		
		F2880	F3680	F2880E	F3680	
1	Tire Pression de pneu	Front Avant		140 kPa 1.4 kgf/cm ² 20 psi		
		Rear Arrière		200 kPa 2.0 kgf/cm ² 28 psi		
2	Front gauge wheel tire pressure Pression de roue calibrée avant			200 kPa 2.0 kgf/cm ² 28 psi		
3	Blade set bolt tightening torque Couple de serrage de bouton de fixation de lame			98 ~ 118 N·m 10 ~ 12 kgf·m 7.2 ~ 8.7 ft·lbs		
		Safety start control Commande de sécurité au démarrage		The engine will not start up if the brake pedal is not depressed. Le moteur ne démarra pas si l'on n'appuie pas sur la pédale de frein. The engine will not start up when the PTO lever is engaged. Le moteur ne démarra pas si le levier de prise de force est engagé. The engine will stop if the operator stands up from the seat when the PTO lever is engaged. Le moteur stoppera si l'opérateur se lève du siège tandis que le levier de prise de force est engagé.		
4	Safety device Dispositif de sécurité	Seat safety control Commande de sécurité au siège		The engine will stop if the operator stands up from the seat when the brake pedal is not depressed. Le moteur stoppera si l'opérateur se lève du siège sans avoir appuyé sur la pédale de frein.		
		Free travel Jeu	A	20 ~ 40 mm 0.8 ~ 1.6 in.		
5	Brake pedal Pédale de frein			10 mm 0.4 in.		
6	Fan belt tension Tension de la courroie de ventilateur			Loosen the lock nut, tighten the adjusting screw all the way, and loosen the screw by 1/6 turn. Reserrer le contre-écrou, serrer complètement la vis de réglage, puis desserrer la vis de 1/6 tours de tour. Reserrer le contre-écrou.		
7	Rear axle pivot Pivot de l'essieu arrière			0.145 ~ 0.185 mm 0.0057 ~ 0.0073 in.		
8	Valve clearance Jeu de soupape			13.73 ~ 14.7 MPa 140 ~ 150 kgf/cm ² 1991 ~ 2134 psi		
		LH Gauche		70 mm 2.8 in.		
9	Injection pressure of nozzles Pression d'injection des injecteurs	B		50 mm 2.0 in.		
		RH Droit				
10	Lift spring tension Tension de ressort de relevage					



MC MAINTENANCE CHART GUIDE D'ENTRETIEN

F2880, F2880E, F3680



No. No	Item Article	Model / Modèle		Capacity / Capacité		Grade of lubricant Grade de lubrifiant
		F2880	F2880E	F3680	F3680	
1	Fuel tank Réservoir à carburant	61 l 16.1 U.S. gals. 13.4 Imp. gals.				Diesel fuel No.1-D below -10°C (-14°F) Diesel fuel No.2-D above -10°C (-14°F) Carburant diesel No.1-D moins de -10 °C Carburant diesel No.2-D plus de -10 °C
2	Engine crankcase Carter du moteur	3.8 l 4.0 U.S. qts. 3.3 Imp. qts.		5.3 l 5.6 U.S. qts. 4.7 Imp. qts.		Engine Oil API Service CD, CE or CF Below 0 °C (32 °F): SAE 10W, 10W-30 or 10W-40 0 to 25 °C (32 to 77 °F): SAE 20, 10W-30 or 10W-40 Above 25 °C (77 °F): SAE 30, 10W-30 or 10W-40 Huile de moteur, Service API CD, CE ou CF Moins de 0 °C : SAE 10W, 10W-30 ou 10W-40 0 à 25 °C : SAE 20, 10W-30 ou 10W-40 Plus de 25 °C : SAE30, 10W-30 ou 10W-40
3	Mower gear box Boîtier d'engrenage de tondeuse	0.4 l 0.43 U.S. qts. 0.35 Imp. qts.				Gear oil SAE 90 Huile de engrenage SAE 90
4	Transmission case Carter de boîte de vitesses	14.0 l 12.3 Imp. qts.				KUBOTA UDT or SUPER UDT fluid Fluide KUBOTA UDT ou SUPER UDT
5	Rear axle differential case Carter du différentiel de pont arrière	1.5 l 1.59 U.S. qts. 1.32 Imp. qts.		1.5 l 1.59 U.S. qts. 1.32 Imp. qts.		KUBOTA UDT, SUPER UDT fluid or SAE 85W, SAE 90 gear oil Fluide KUBOTA UDT SUPER UDT ou huile de engrenages SAE 85W, SAE 90
6	Rear axle gear case (RH & LH) Carter d'engrenage de pont arrière (Dr et Gch)	0.5 l 0.53 U.S. qts. 0.44 Imp. qts.		0.5 l 0.53 U.S. qts. 0.44 Imp. qts.		
7	Cooling system Système de refroidissement	4.6 l 4.9 U.S. qts. 4.0 Imp. qts.				Clean water with antifreeze Eau propre avec antifreeze

(- = lb = a)

No. No	Greasing and lubricating Graissage et Lubrifiant	Number of spots Nombre de points	Capacity Capacité	Type of grease and oil Type de graisse et lubrifiant
9	Spindle shaft, tension pulley and tension pulley Axe de laiton, pivot de tension et poulie de tension	5 spots 5 points		
10	Front gauge wheel and front roller Roues de réglage avant et rouleau avant	5 spots 5 points		
11	Lift link boss Bossage de la tringlerie de levage	2 spots 2 points		
12	Speed control pedal shaft Axe de la pédale de régulation de vitesse	1 spot 1 point		
13	Differential lock pedal boss Bossage de la pédale de blocage de différentiel	1 spot 1 point		
14	Universal joint Cardan universel	1 spot 1 point		
15	Rear drive shaft (4WD) Axe d'entraînement arrière (4RM)	2 spots 2 points		
16	Knuckle arm (4WD) Braz de fusée (4RM)	2 spots 2 points		
17	King pin (2WD) Axe de pivot de fusée (2RM)	2 spots 2 points		
18	Seat adjuster Ajusteur de siège	2 spots 2 points		
19	Throttle cable Câble d'accélérateur	1 spot 1 point		